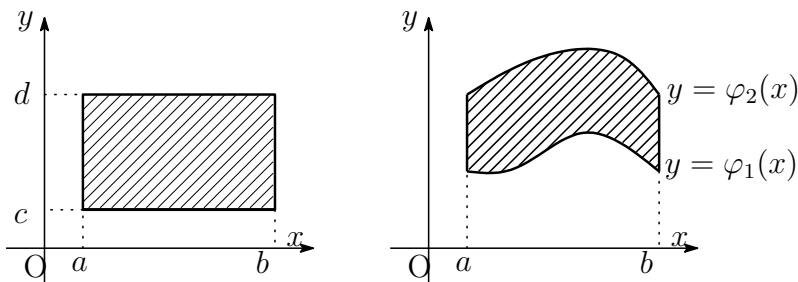


No.09 広義積分

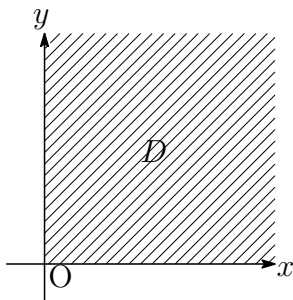
- 今まで



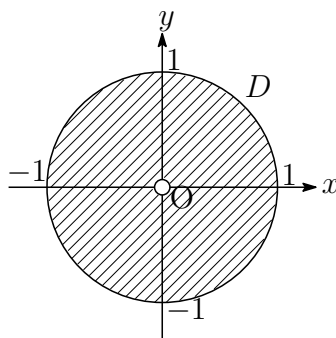
長方形・縦線型領域のように面積確定な有界閉集合上で連続な (あるいは積分可能な) 関数の2重積分を考えてきた.

- ここでは

(1) $f(x, y) = \frac{1}{(x+1)^2(y+1)^2}$, $D = \{(x, y) | x \geq 0, y \geq 0\}$ (有界でない) のとき $\iint_D f(x, y) dx dy$



(2) $f(x, y) = \frac{1}{\sqrt{x^2 + y^2}}$, $D = \{(x, y) | 0 < x^2 + y^2 \leq 1\}$ (閉集合でない) のとき $\iint_D f(x, y) dx dy$



などについて考える.

まとめ 1 (近似増加列)

- (簡単のため) $f(x, y)$ は $D \subset \mathbb{R}^2$ で連続とする.
- 次の条件を満たす面積確定の有界閉集合の列 $\{S_n\}$ を D の**近似増加列**という:

$$(1) S_1 \subset S_2 \subset \cdots \subset S_n \subset S_{n+1} \subset \cdots \subset D, \quad \bigcup_{n=1}^{\infty} S_n = D$$

(2) $K \subset D$ なる任意の有界閉集合 K に対し, ある $n_0 \in \mathbb{N}$ が存在して

$$K \subset S_{n_0} (\subset S_n \quad \forall n \geq n_0)$$

まとめ 2 (広義積分)

- f は D で連続とする.
- $\{S_n\}$ を D の近似増加列とすると $f(x, y)$ は各 n に対して面積確定な有界閉集合 S_n で連続であるから $\iint_{S_n} f(x, y) dx dy$ が定まる.
- D の任意の近似増加列 $\{S_n\}$ に対しても $\lim_{n \rightarrow \infty} \iint_{S_n} f(x, y) dx dy$ が存在し, その極限値が $\{S_n\}$ のとり方に依らないとき, その極限値を

$$\iint_D f(x, y)$$

とかき, D における $f(x, y)$ の**広義積分**という。「広義積分は収束する」ともいう.

まとめ 3 ($f(x, y) \geq 0$ の場合)

$f(x, y)$ は D で連続で $f(x, y) \geq 0$ on D とする. このとき D の一つの近似増加列 $\{S_n\}$ について $\lim_{n \rightarrow \infty} \iint_{S_n} f(x, y) dx dy$ が存在すれば, D の任意の近似増加列 $\{T_n\}$ に対して

$$\lim_{n \rightarrow \infty} \iint_{S_n} f(x, y) dx dy = \lim_{n \rightarrow \infty} \iint_{T_n} f(x, y) dx dy$$

($f(x, y) \leq 0$ on D でも成り立つ.)

まとめ 4 ($f(x, y)$ が一般の場合)

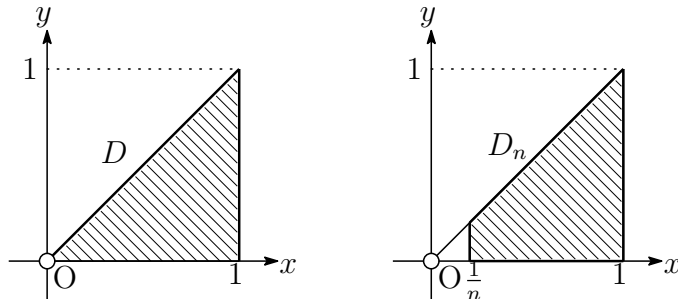
$f(x, y)$ が D で連続で $\iint_D |f(x, y)| dx dy$ が存在して有限であれば $\iint_D f(x, y) dx dy$ も存在する.

演習 1

$D = \{(x, y) | 0 < x \leq 1, 0 \leq y \leq x\}$ のとき広義積分

$$\iint_D \frac{1}{\sqrt{x^2 + y^2}} dx dy$$

を求めよ.



解 $D_n = \{(x, y) | \frac{1}{n} \leq x \leq 1, 0 \leq y \leq x\}$ とすると D_n は D の近似増加列である.

$$I_n = \iint_{D_n} \frac{1}{\sqrt{x^2 + y^2}} dx dy$$

とおく.

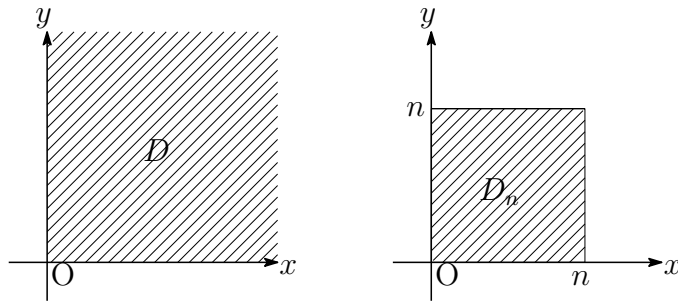
$$\begin{aligned} I_n &= \int_{\frac{1}{n}}^1 \left\{ \int_0^x \frac{1}{\sqrt{x^2 + y^2}} dy \right\} dx \\ &= \int_{\frac{1}{n}}^1 \left[\log(y + \sqrt{x^2 + y^2}) \right]_{y=0}^{y=x} dx \quad \int \frac{dy}{\sqrt{y^2 + A}} = \log|y + \sqrt{y^2 + A}| + C, \quad y \geq 0 \text{ に注意} \\ &= \int_{\frac{1}{n}}^1 \left\{ \log(x + \sqrt{2x^2}) - \log(\sqrt{x^2}) \right\} \quad (x \geq 0) \\ &= \int_{\frac{1}{n}}^1 \left(\log((1 + \sqrt{2})x) - \log x \right) dx \\ &= \int_{\frac{1}{n}}^1 \log(1 + \sqrt{2}) dx = \left(1 - \frac{1}{n}\right) \log(1 + \sqrt{2}) \end{aligned}$$

したがって $\lim_{n \rightarrow \infty} I_n = \log(1 + \sqrt{2})$ である. $\frac{1}{\sqrt{x^2 + y^2}} \geq 0$ であるから

$$\iint_D \frac{1}{\sqrt{x^2 + y^2}} dx dy = \log(1 + \sqrt{2})$$

演習 2

$D = \{(x, y) | x \geq 0, y \geq 0\}$ とするとき広義積分 $\iint_D \frac{1}{(x+y+1)^4} dx dy$ を求めよ.



解 $D_n = \{(x, y) | 0 \leq x \leq n, 0 \leq y \leq n\}$ とすると $\{D_n\}$ は D の近似増加列である.

$$\begin{aligned}
 & \iint_{D_n} \frac{1}{(x+y+1)^4} dx dy \\
 &= \int_0^n \left\{ \int_0^n \frac{1}{(x+y+1)^4} dy \right\} dx \\
 &= \int_0^n \left[-\frac{1}{3} \cdot \frac{1}{(x+y+1)^3} \right]_{y=0}^{y=n} \quad (y+x+1)^{-4} \text{ を } y \text{ で積分すると } -\frac{1}{3}(y+x+1)^{-3} \\
 &= -\frac{1}{3} \int_0^n \left\{ \frac{1}{(x+n+1)^3} - \frac{1}{(x+1)^3} \right\} dx \\
 &= \left[-\frac{1}{2} \cdot \frac{1}{(x+n+1)^2} + \frac{1}{2} \cdot \frac{1}{(x+n)^2} \right]_0^n \\
 &= \frac{1}{6} \left\{ \left(\frac{1}{(2n+1)^2} - \frac{1}{(n+1)^2} \right) - \left(\frac{1}{(n+1)^2} - 1 \right) \right\} \\
 &= \frac{1}{6} \left\{ 1 - \frac{2}{(n+1)^2} + \frac{1}{(2n+1)^2} \right\} \rightarrow \frac{1}{6} \quad (n \rightarrow \infty)
 \end{aligned}$$

したがって

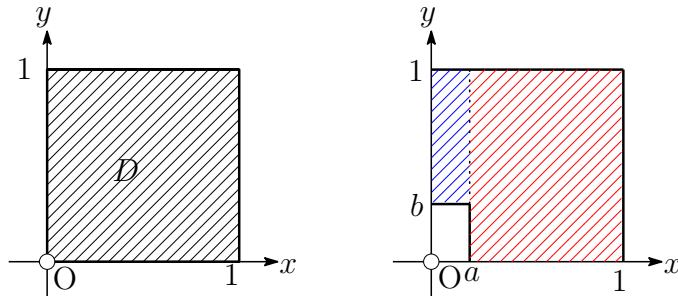
$$\iint_D \frac{1}{(x+y+1)^4} dx dy = \frac{1}{6}$$

演習 3

$D = \{(x, y) | 0 \leq x \leq 1, 0 \leq y \leq 1\} \setminus \{(0, 0)\}$, $f(x, y) = \frac{x^2 - y^2}{(x^2 + y^2)^2}$ とするとき

$$\iint_D f(x, y) dx dy$$

は存在しないことを示せ.



解

- $D_{a,b} = [0, a] \times [b, 1] \cup [a, 1] \times [0, 1]$ とする.

$$\iint_{D_{a,b}} f(x, y) dx dy = \int_0^a \left\{ \int_b^1 f(x, y) dy \right\} dx + \int_a^1 \left\{ \int_0^1 f(x, y) dy \right\} dx$$

$$\frac{\partial}{\partial y} \left(\frac{y}{x^2 + y^2} \right) = \frac{x^2 - y^2}{x^2 + y^2} = f(x, y) \text{ より}$$

$$\begin{aligned} \int_0^a \left\{ \int_b^1 f(x, y) dy \right\} dx &= \int_0^a \left\{ \int_b^1 \frac{\partial}{\partial y} \left(\frac{y}{x^2 + y^2} \right) dy \right\} dx \\ &= \int_0^a \left[\frac{y}{x^2 + y^2} \right]_{y=b}^{y=1} dx = \int_0^a \left(\frac{1}{x^2 + 1} - \frac{b}{x^2 + b^2} \right) dx \\ &= \left[\tan^{-1} x - \tan^{-1} \frac{x}{b} \right]_0^a = \tan^{-1} a - \tan^{-1} \frac{a}{b} \end{aligned}$$

$$\begin{aligned} \int_a^1 \left\{ \int_0^1 f(x, y) dy \right\} dx &= \int_a^1 \left\{ \int_0^1 \frac{\partial}{\partial y} \left(\frac{y}{x^2 + y^2} \right) dy \right\} dx \\ &= \int_a^1 \left[\frac{y}{x^2 + y^2} \right]_{y=0}^{y=1} dx = \int_a^1 \frac{1}{x^2 + 1} dx \\ &= \left[\tan^{-1} x \right]_a^1 = \frac{\pi}{4} - \tan^{-1} a \end{aligned}$$

- よって

$$\iint_{D_{a,b}} f(x, y) dx dy = \frac{\pi}{4} - \tan^{-1} \frac{a}{b}$$

- $a = \frac{1}{n}, b = \frac{1}{n}$ とし, $S_n = D_{\frac{1}{n}, \frac{1}{n}}$ とすると

$$\iint_{S_n} f(x, y) = \frac{\pi}{4} - \tan^{-1} 1 = 0 \rightarrow 0 \quad (n \rightarrow \infty)$$

- $a = \frac{1}{n}, b = \frac{\sqrt{3}}{n}$ とし, $S_n = D_{\frac{1}{n}, \frac{\sqrt{3}}{n}}$ とすると

$$\iint_{S_n} f(x, y) = \frac{\pi}{4} - \tan^{-1} \frac{1}{\sqrt{3}} = \frac{\pi}{12} \rightarrow \frac{\pi}{12} \quad (n \rightarrow \infty)$$

- したがって $\iint_D f(x, y) dx dy$ は存在しない.